

ARTSHAPE THREE LED

- Glamorous look which gives the room a modern character,
- Perfectly even light emitting surface,
- Possibility to control light intensity.
- Anspruchsvolles Design, das Ihrem Raum oder Ihren Räumen einen modernen Charakter verleiht
- Perfekt gleichmäßige Austrittsfläche,
- Steuerungsmöglichkeit der Lichtintensität .

ARTSHAPE THREE LED

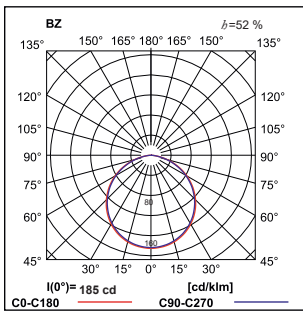
Features/Konstruktion

Modernistic architectural luminaire in shapes of popular geometrical figures and fashionable design of simple form. The luminaire is adjusted to be mounted on the ceiling or suspended. It is equipped with highly efficient LED light sources. Various options of luminous flux and colour temperature are available. The sides of the shade are made of thin-walled aluminium profile. In combination with a possibility of painting according to RAL palette, the luminaires allow to achieve a unique arrangement of various premises. Perfectly even surface-emitting is made of material which has very good light transmittance factor and has good diffusion parameters. This luminaire is dedicated to room of high stylistic requirements. It is perfect for hotel atrium, office receptions, architectural studios, conference rooms or halls and corridors in exclusive buildings as well as for theatres or modern shops in shopping centres.

Moderne architektonische Beleuchtung in geometrischen Formen und modischem Design. Die Beleuchtung kann sowohl direkt an der Decke als auch hängend angebracht werden. Sie ist mit hoch effizienten LED Leuchtmitteln ausgestattet. Es gibt vielfältige Auswahlmöglichkeiten von unterschiedlichen Lichtszenarien und Farbtönen. Die Seitenwände der Blenden sind aus dünnwandigen Aluminiumprofilen hergestellt. Wir können Ihnen die Beleuchtung in Ihrer gewünschten RAL-Farbe lackieren und individualisieren. Die Lichtaustrittsfläche ist aus einem besonderen Material, das einen exzellenten Lichtdurchlassfaktor, sowie ausgezeichnete Streuungsparameter aufweist. Diese Beleuchtung ist für Räume mit höchstem Designanspruch entwickelt worden. Sie eignet sich ideal für Hotelatrien, Büroempfangsräume, Architektenstudios, Konferenzräume und Eingangshallen exklusiver Gebäude, aber auch für Theater und Einkaufspassagen.



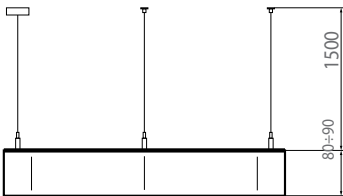
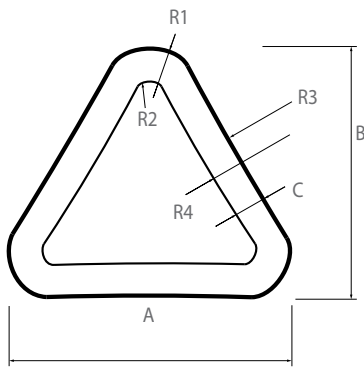
ARTSHAPE THREE LED



h[m]	∅ [m]	C90 α=56°	C90 α=55°	E _{av} [lux]
1	2,96			1278
2	5,93			319
3	8,89			142
4	11,8			79
5	14,8			51

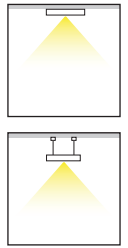
ARTSHAPE THREE LED LARGE EDGE 12000LM PLX 840 Z-1,5M

Dimensions/Abmessungen



TYPE	A (mm)	B (mm)	C (mm)	R1 (mm)	R2 (mm)	R3 (mm)	R4 (mm)
SMALL EDGE	630	575	80	110	30	4960	5040
SMALL FULL	630	575	-	110	-	4960	-
MEDIUM EDGE	900	809	80	110	30	8000	8080
MEDIUM FULL	900	809	-	110	-	8000	-
LARGE EDGE	1170	1043	80	110	30	17000	17080
LARGE FULL	1170	1043	-	110	-	17000	-

- CE
- LED
- IP 40
- IP 20
- IK 04
- Indoor



TYPE	LED	PWM	Light bulb icon	∅ [mm]
ARTSHAPE THREE LED SMALL	EDGE	25 W	LED	3000
ARTSHAPE THREE LED SMALL	EDGE	50 W	LED	6000
ARTSHAPE THREE LED MEDIUM	EDGE	35 W	LED	4500
ARTSHAPE THREE LED MEDIUM	EDGE	70 W	LED	9000
ARTSHAPE THREE LED LARGE	EDGE	50 W	LED	6000
ARTSHAPE THREE LED LARGE	EDGE	92 W	LED	12000
ARTSHAPE THREE LED SMALL	FULL	32 W	LED	3000
ARTSHAPE THREE LED SMALL	FULL	50 W	LED	6000
ARTSHAPE THREE LED MEDIUM	FULL	90 W	LED	11000
ARTSHAPE THREE LED LARGE	FULL	130 W	LED	16000

Available colour of the light / Erhältliche Lichtfarbe: 830/840

SDCM=3

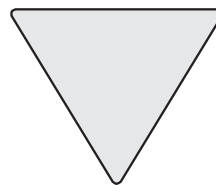
Lifetime of LED sources / Lebensdauer LED: 60000 h (L80/B10)

Operating temperature range / Temperaturbereich der Leuchte im Betrieb : 5° C - 30° C

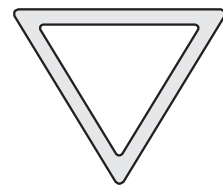
The power shown refers to the whole system (tolerance +/- 10%).
Die Leistung bezieht sich auf das gesamte System (Toleranz +/-10%).

The given luminous flux refers to LED light sources (tolerance +/- 10% depends on the value of the colour temperature).
Der angegebene Lichtstrom betrifft die LED-Module (Toleranz +/- 10% abhängig von der Farbtemperatur).

LEDs photobiological safety class: RG0
LED Photobiologische Sicherheit: RG0



PE version (IP20)



PU version (IP40)

Luminaire options/Leuchtenoptionen

Diffuser/Diffusoren:

PLX PMMA opal diffuser
diffuseur opale PMMA

Control gear/Vorschaltgeräte:

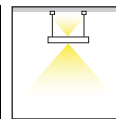
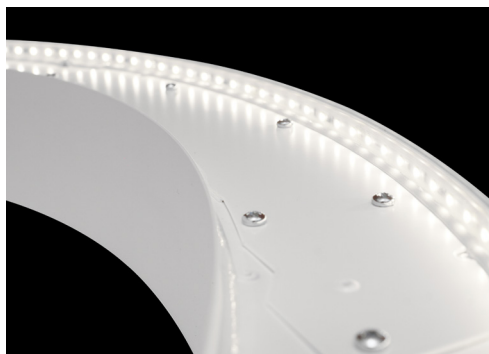
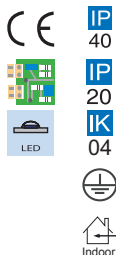
E driver
Treiber

EDD DIM DALI driver
Treiber DIM DALI

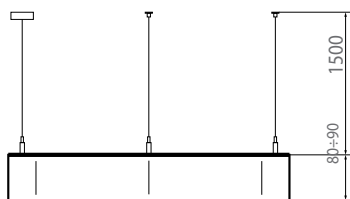
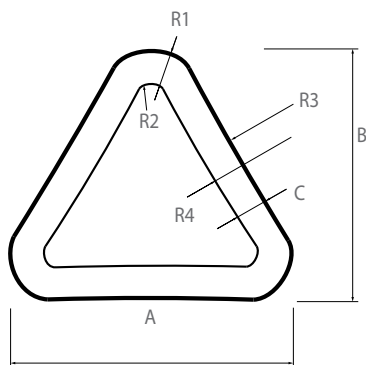
WARNING!
Technical data may be changed. Photos of the luminaires may differ from reality. Last updated 17.07.2019.
Other options of the luminaire available on request.

ACHTUNG!
Technische Daten können verändert werden. Abbildungen der Leuchten können von der Wirklichkeit abweichen. Die letzte Aktualisierung fand am 17.07.2019 statt. Andere Optionen der Leuchte sind nach Anfrage erhältlich.

ARTSHAPE THREE LED UP&DOWN



Dimensions/Abmessungen



TYPE	A (mm)	B (mm)	C (mm)	R1 (mm)	R2 (mm)	R3 (mm)	R4 (mm)
SMALL EDGE	630	575	80	110	30	4960	5040
SMALL FULL	630	575	-	110	-	4960	-
MEDIUM EDGE	900	809	80	110	30	8000	8080
MEDIUM FULL	900	809	-	110	-	8000	-
LARGE EDGE	1170	1043	80	110	30	17000	17080
LARGE FULL	1170	1043	-	110	-	17000	-

TYPE	SMALL	MEDIUM	LARGE	SMALL	MEDIUM	LARGE	SMALL	MEDIUM	LARGE	SMALL	MEDIUM	LARGE	
ARTSHAPE THREE LED	SMALL	EDGE	75 W	LED	2800	6000	ARTSHAPE THREE LED	SMALL	FULL	73 W	LED	2800	6000
ARTSHAPE THREE LED	MEDIUM	EDGE	105 W	LED	4000	9000	ARTSHAPE THREE LED	MEDIUM	FULL	122 W	LED	4000	11000
ARTSHAPE THREE LED	LARGE	EDGE	135 W	LED	5000	12000	ARTSHAPE THREE LED	LARGE	FULL	175 W	LED	5000	16000

Available colour of the light / Erhältliche Lichtfarbe: 830/840

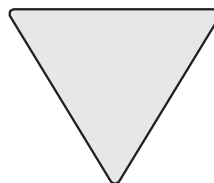
SDCM=4

Lifetime of LED sources / Lebensdauer LED: 35000 h (L80/B10)

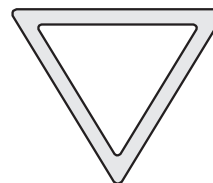
Operating temperature range / Temperaturbereich der Leuchte im Betrieb : 5° C - 30° C

The power shown refers to the whole system (tolerance +/- 10%).
Die Leistung bezieht sich auf das gesamte System (Toleranz +/-10%).

The given luminous flux refers to LED light sources (tolerance +/- 10% depends on the value of the colour temperature).
Der angegebene Lichtstrom betrifft die LED-Module (Toleranz +/- 10% abhängig von der Farbtemperatur).



PE version (IP20)



PU version (IP40)

Luminaire options/Leuchtenoptionen

Diffuser/Diffusoren:

PLX PMMA opal diffuser
diffuseur opale PMMA

Control gear/Vorschaltgeräte:

E driver
Treiber

EDD DIM DALI driver
Treiber DIM DALI

